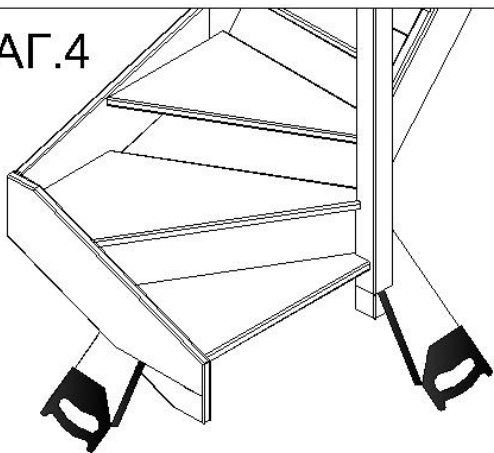
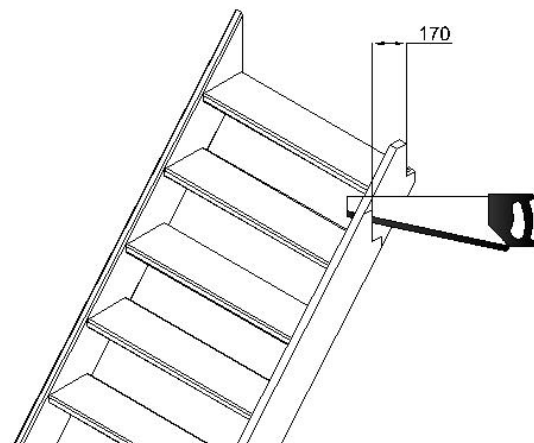


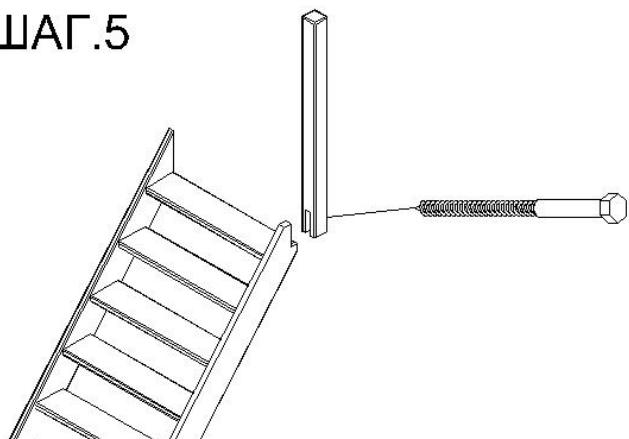
ШАГ.4



ШАГ.4

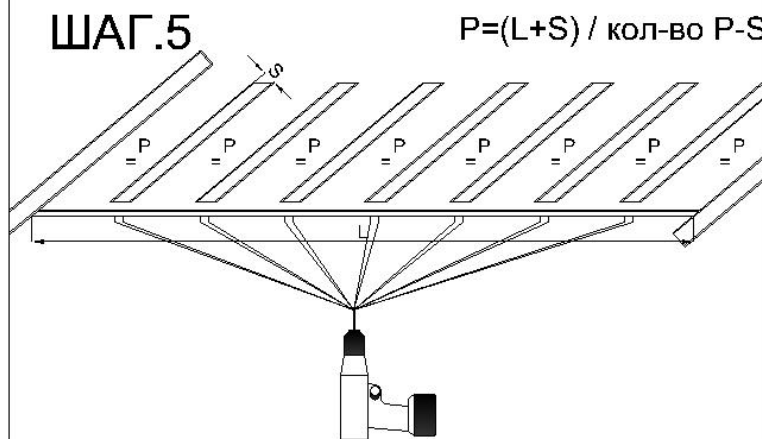


ШАГ.5

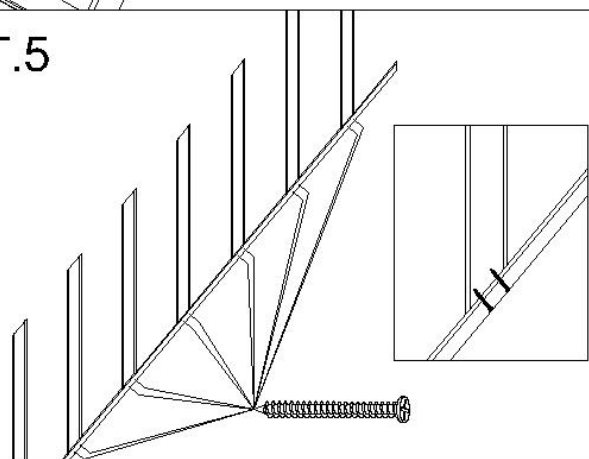


ШАГ.5

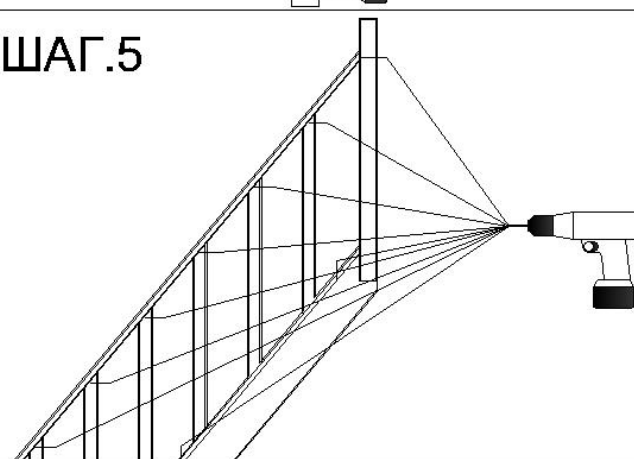
$P=(L+S) / \text{кол-во } P-S$



ШАГ.5



ШАГ.5



ШАГ.5

