

Инструкция по сборке лестницы с забежными ступенями

модель ЛП - 11 - правозаходная

модель ЛП - 11 - левозаходная

Конструкция лестницы изображена на Рис.1.

Техническая характеристика :

№	Параметры		Значение
1	Максимальный уровень перепада пола нижнего и верхнего этажей	мм.	3200
2	Высота подъема лестницы	мм.	3000
3	Длина лестницы в горизонте	мм.	2970
4	Ширина лестницы в плане	мм.	1000
5	Ширина марша	мм.	810
6	Высота подъема ступени	мм.	200
7	Ширина ступени	мм.	210
8	Проступь ступени	мм.	170
9	Количество ступеней	шт.	15
10	Максимальная нагрузка на ступень	кг.	300

Комплектация лестницы :

элементы и детали комплекта лестницы (рис.1)

№	Наименование	ед.	кол-во
1	Тетива забежная торцевая	шт.	1
2	Тетива забежная прямая	шт.	1
3	Ступень забежная	шт.	1
4	Ступень забежная	шт.	1
5	Ступень забежная	шт.	1
6	Столб опорный нижний	шт.	1
7	Тетива маршевая	шт.	1
8	Тетива маршевая пристенная	шт.	1
9	Ступень маршевая	шт.	12
10	Столб опорный верхний	шт.	1
11	Планка подбалясная	шт.	1
12	Балясина	шт.	9
13	Рейка поручная	шт.	1
14	Поручень	шт.	1

сборочная фурнитура (в комплекте поставки)

№	Наименование	ед.	кол-во
1	Шуруп анод. 6x100 под ключ 10мм	шт.	50
2	Шайба D14x6	шт.	50
3	Саморез анод. желт. 3.5x40	шт.	50
4	Заглушка пластик сосна D15	шт.	30
5	Шкант бук10x45	шт.	6
6	Стяжка для столешн.150мм M6	шт.	2
7	Гайка M6	шт.	2

Рекомендации по сборке лестницы:

Шаг 1 Соединение участков пристенной тетивы лестницы.

- 1.1. Устанавливаем шканты в отверстия на торце забежной тетивы поз.2.
- 1.2. Соединяем и стягиваем торцы маршевой пристенной (поз.8.) и забежной (поз.2.) тетивы между собой ,предварительно установив в соответствующие отверстия шпильки стяжек.

Шаг 2 Сборка маршевого участка лестницы.

- 2.1. Положите соединенную тетиву на пол , пазами вверх .
- 2.2. Установите маршевые ступени (поз.9) в пазы тетивы.
- 2.3. Установите забежную ступень (поз.5) в паз соединенной тетивы.
- 2.4. Положите на верхние торцы ступеней маршевую тетиву (поз.7) пазами вниз. Проследите чтобы все ступени вошли равномерно в соответствующие пазы до упора.
- 2.5. Закрепите ступени через отверстия в тетиве шурупами 6x100. Рекомендуется просверлить отверстия в торцах ступеней через отверстия в тетиве сверлом D 4мм.
- 2.6. Переверните лестницу на другую сторону ,чтобы маршевая тетива(поз.7) оказалась снизу, и повторите операцию п.2.5.
- 2.7. Установите в соответствующий паз ,забежную ступень поз.4. и закрепите шурупами 6x100.

Шаг 3 Сборка забежного участка лестницы.

- 3.1. Снова переверните лестницу на сторону ,чтобы пристенная тетива (поз.8)оказалась снизу,
- 3.2. Соедините шурупами 6 x 100 забежные тетивы поз. 1 и поз.2 и забежную ступень поз.4.
- 3.3. Установите в соответствующий паз забежную ступень поз.3. и закрепите ее шурупами 6x100.
- 3.4. Установите острые концы забежных ступеней в пазы нижнего опорного столба поз.6, и закрепите их шурупами 6x100.
- 3.5. Скрепите шурупами 6x100 нижний опорный столб поз.6. и маршевую тетиву поз.7.

Шаг 4 Монтаж лестницы в рабочее положение.

- 4.1. Поднимите и поставьте лестницу , используя надежные подставки.
- 4.2. Установите лестницу в проектное положение , до касания пристенной тетивой стены , и верхними торцами маршевых тетив у уровня пола
- 4.3. Откорректируйте высоту лестницы в зависимости от высоты вашего помещения . Расстояние от уровня пола 2го этажа до уровня последней ступени должно быть 170 мм. Корректировка длинны лестницы производится путем зарезки по шаблону опорных элементов :
 - корректировка до 150 мм высоты - обрезка нижнего опорного столба и тетивы забежной поз.1.
 - корректировка более 150 мм - обрезка маршевых тетив сверху , при этом рекомендуется

выдержка размера 170мм между уровнем пола 2го этажа и верхним уровнем последней ступени.

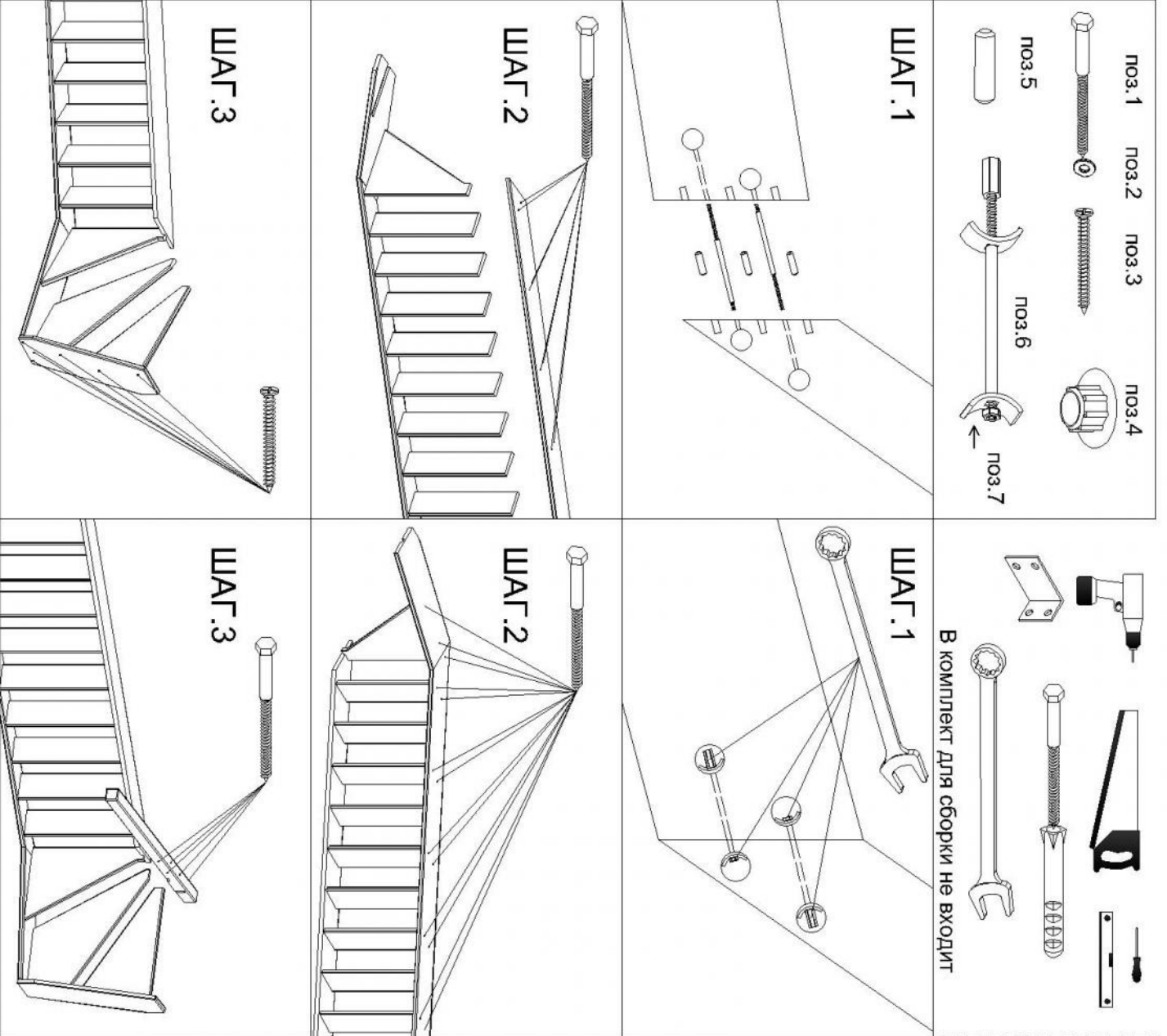
- 4.5. Просверлите монтажные отверстия для крепления в пристенной тетиве, не менее 3 х штук на маршевую тетиву и не менее 2х шт. на забежную тетиву (если это требуется по расположению).
- 4.6. В зависимости от конструкции стены помещения, примените для крепления соответствующие монтажные элементы (клиновые анкеры ; пластиковые дюбеля , монтажные шурупы и т.д.)
- 4.7. В зависимости от индивидуальных особенностей помещения и конструктива проема, дополнительно примените для крепления лестницы прочие монтажные элементы - монтажные уголки , монтажные скобы и т.д.

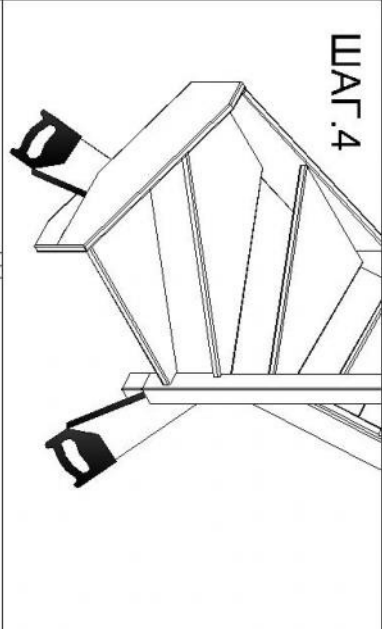
Шаг 5 Установка поручня .

- 5.1. Установите верхний опорный столб поз.10 на последнюю ступень, так чтобы тетива вошла в паз столба . Закрепите саморезами столб к тетиве .
- 5.2. Замерьте расстояние между столбами и отторцуйте по длине поручень поз.13. и подбоясную планку поз.11 в требуемый размер.
- 5.3. Распределите и разметьте на подбоясной планке поз.11. расположение балясин поз.12. Засверлите в местах разметки подбоясную планку сверлом 3 мм. и закрепите к ней балясины саморезами 3,5 х 40 , так, чтобы паз в планке оказался с обратной стороны от балясин.
- 5.4. Распределите и разметьте на поручней рейке (поз.13) расположение балясин (поз.12) Засверлите в местах разметки поручней рейку сверлом 3 мм. и закрепите к ней балясины саморезами 3,5 х 40
- 5.5. Установите планку и поручней рейку с закрепленными на ней балясинами, пазом на маршевую тетиву, и закрепите её саморезами сверху.
- 5.6. Установите сверху на поручней рейку поручень (поз.14) С помощью саморезов закрепите поручней рейку к поручню , предварительно засверлив поручней рейку сверлом на 3мм.
- 5.7. Закрепите саморезами концы поручня к опорным столбам.
- 5.8. Установите декоративные заглуши в отверстия мест крепления элементов.

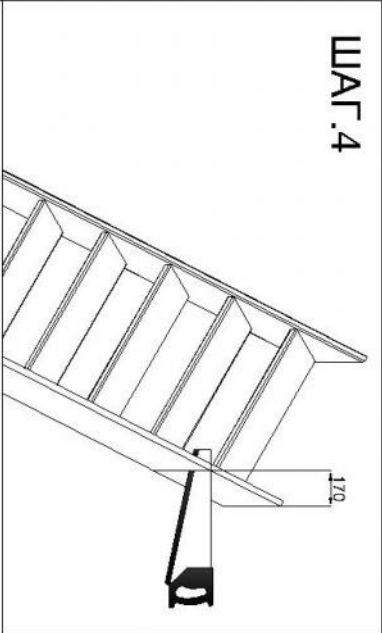
Рекомендации по эксплуатации и обслуживанию.

- 1 До сборки и установки лестницы все элементы рекомендуется покрыть грунтовкой рекомендованной под последующие защитные покрытия.
- 2 Лестница изготовлена из натурального дерева, поэтому в помещении где будет установлена лестница , требуется поддерживать влажность в пределах 55 - 70%.
- 3 При необходимости систематически подтягивайте крепежные элементы лестницы.

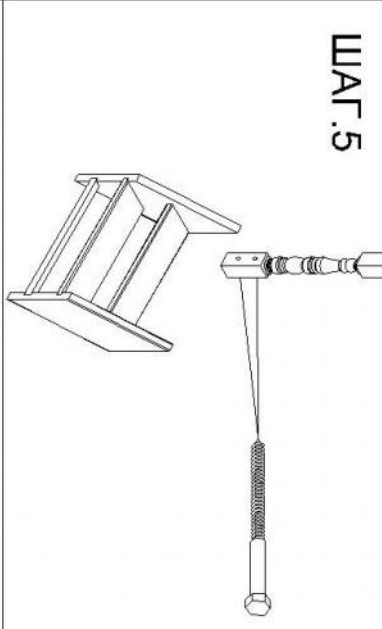




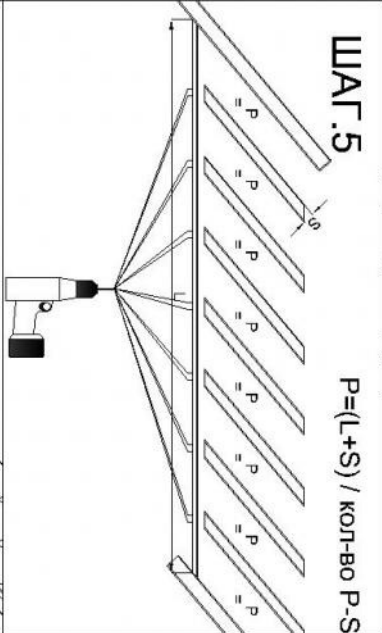
ШАГ.4



ШАГ.4



ШАГ.5



ШАГ.5

$P=(L+S) / \text{КОЛ-ВО } P-S$

