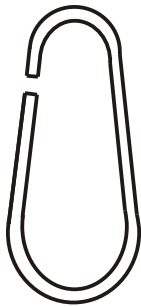
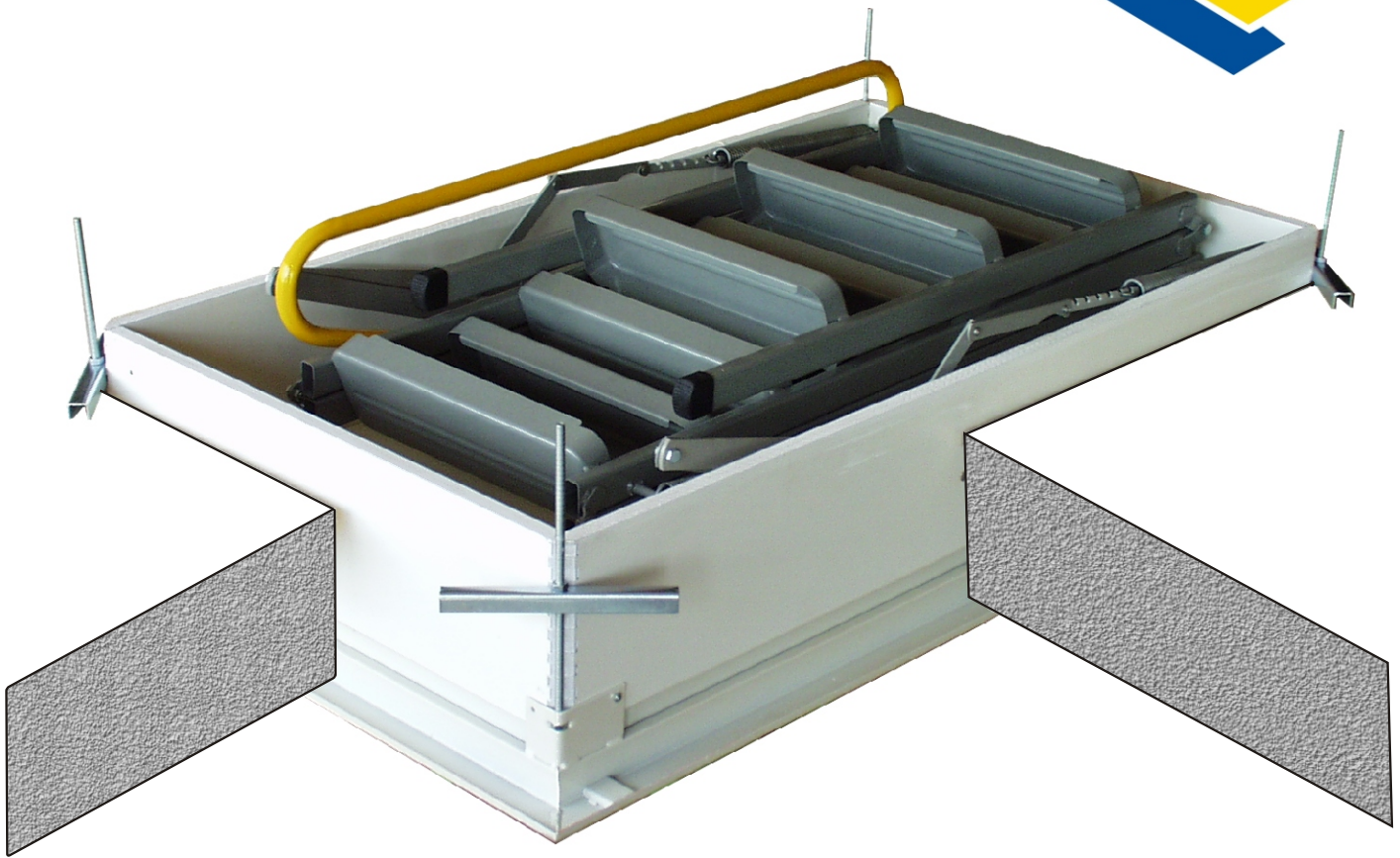


Einbauanleitung T 1 Passiv plus



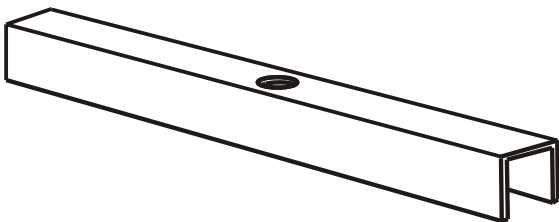
H (1x)

Schnapperring
63x25xD 4 mm



A (8x)

Sechskantmutter
M 8 DIN 934



D (4x)

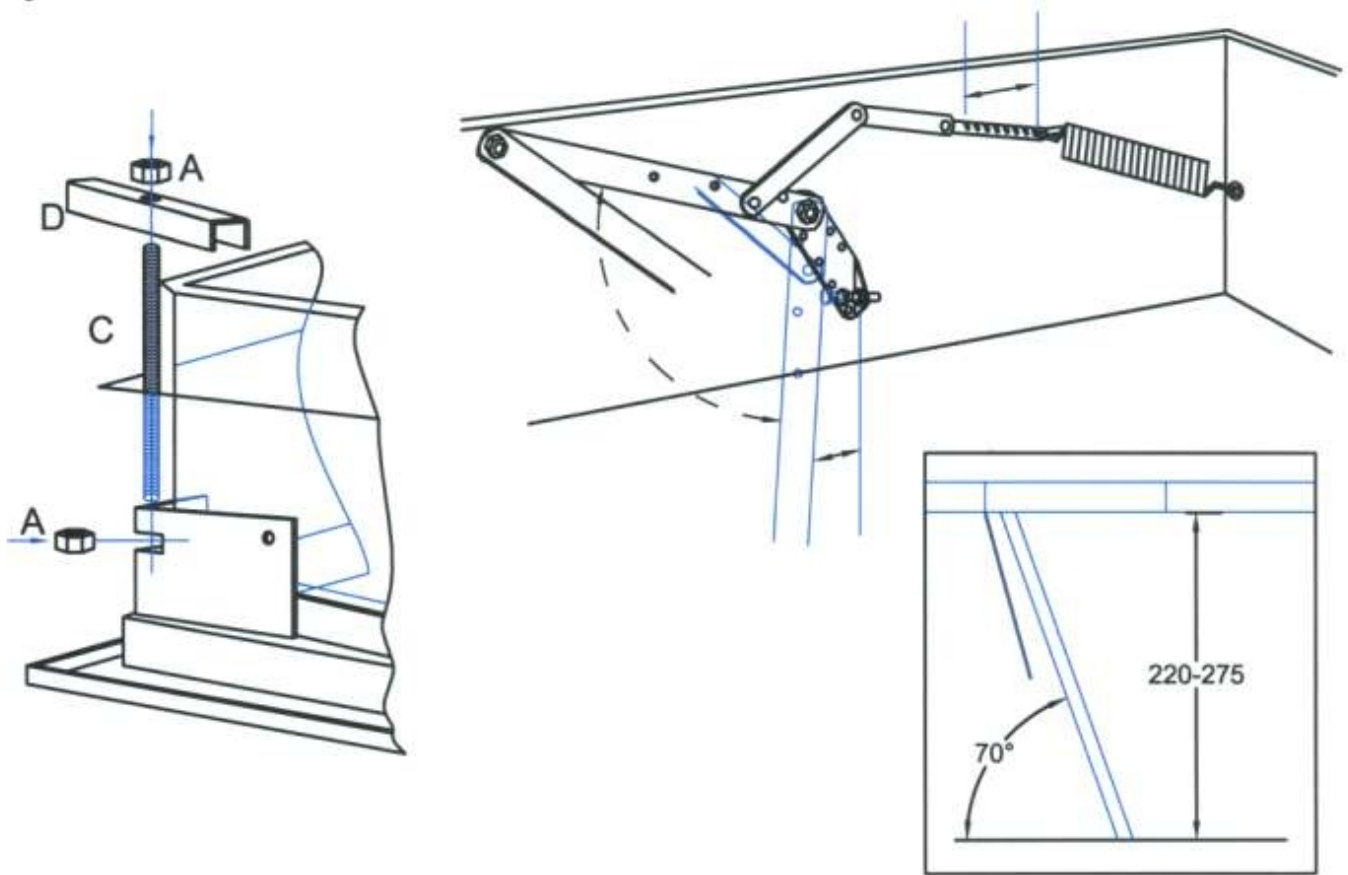
Überlager U-Profil
20x20x2x200 mm



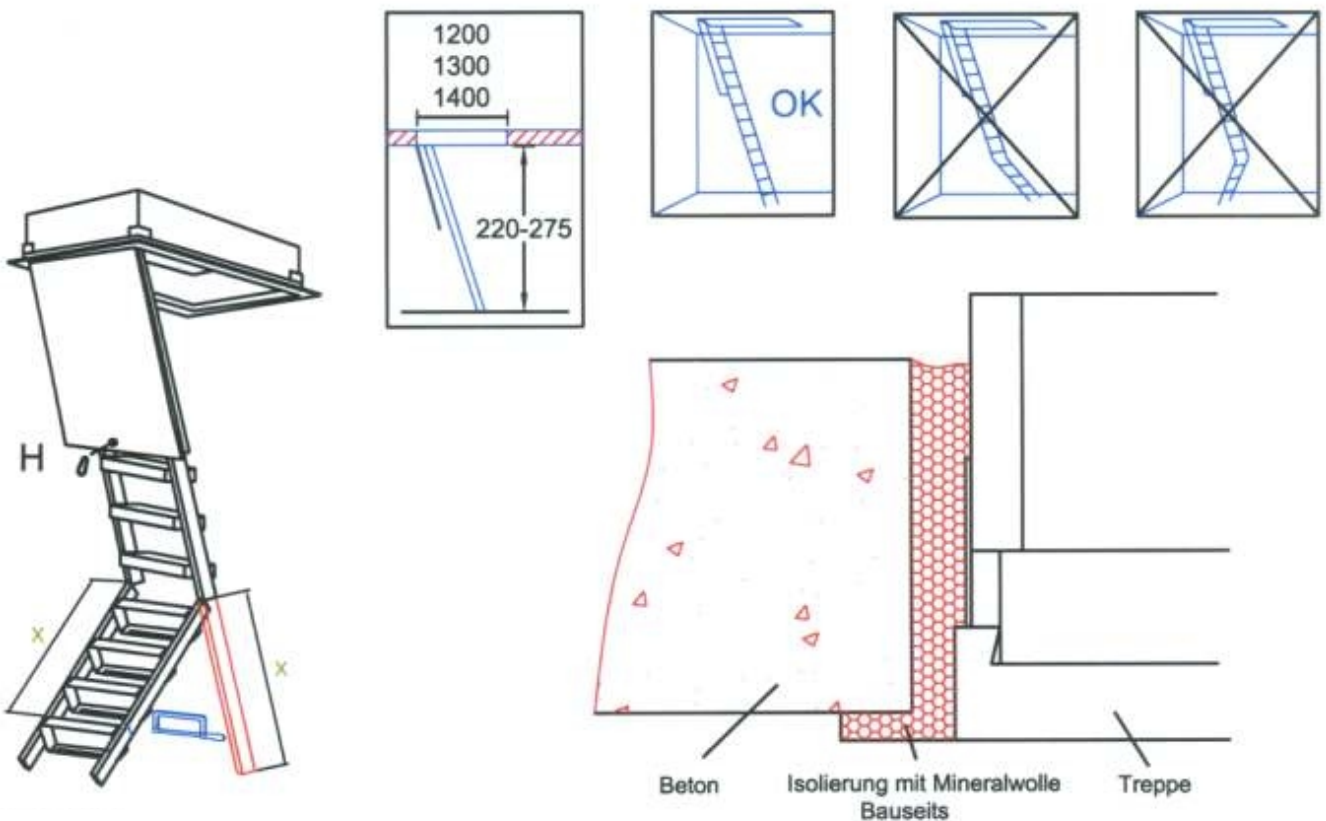
C (4x)

Gewindestange
M 8x320 mm

1



2



EB-0050-01